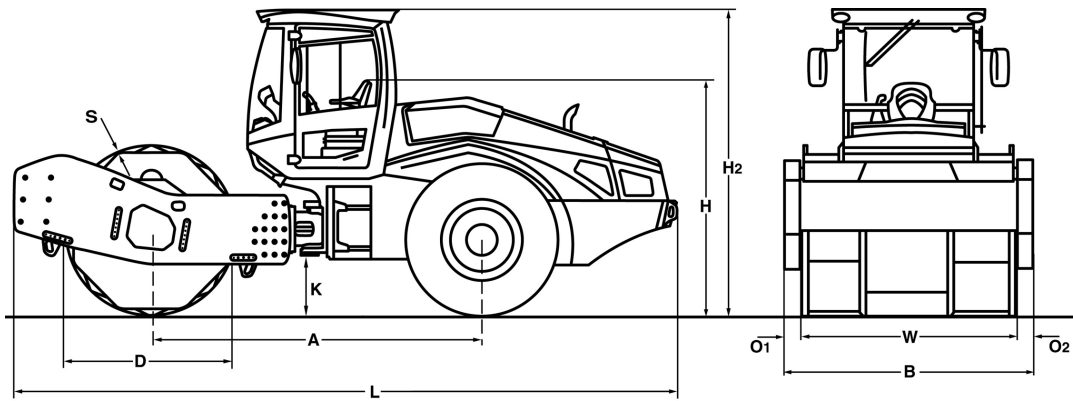


# TECHNISCHE DATEN

WALZENZUG

BW 226 DI-5 PL





**Maße in mm**

	<b>A</b>	<b>B</b>	<b>D</b>	<b>H</b>	<b>H2</b>	<b>K</b>	<b>L</b>	<b>O1</b>	<b>O2</b>	<b>S</b>	<b>W</b>
<b>BW 226 DI-5 PL</b>	3360	2500	1750	2340	3080	430	6750	185	185	35	2130

**Frachtangaben in m3**

**BW 226 DI-5 PL**

**ohne ROPS**

39,488

**mit ROPS**

51,975

<b>Gerätetyp</b>	<b>Mengenleistung (m3/h)</b>			
	<b>Felsgestein</b>	<b>Kies/Sand</b>	<b>Mischboden</b>	<b>Schluff, Ton</b>
BW 226 DI-5 PL	1180-2120	1180-2120	810-1550	450-890

<b>Gerätetyp</b>	<b>Schichtdicke verdichtet (m)</b>			
	<b>Felsgestein</b>	<b>Kies/Sand</b>	<b>Mischboden</b>	<b>Schluff, Ton</b>
BW 226 DI-5 PL	2,00	2,00	1,50	0,80

## Technische Daten

## BOMAG BW 226 DI-5 PL

### Gewichte

Max. Betriebsgewicht .....	kg	26.930
Betriebsgewicht CECE m. ROPS-Kabine .....	kg	25.250
Achslast, Bandage CECE .....	kg	17.950
Achslast, Räder CECE .....	kg	7.300

### Abmessungen

Arbeitsbreite .....	mm	2.130
Spurkreisradius innen .....	mm	4.260

### Fahreigenschaften

Fahrgeschwindigkeit .....	km/h	0- 9,0
Max. Steigfähigkeit ohne/mit Vibration .....	%	50/47

### Antrieb

Motorhersteller .....		Deutz
Motortyp .....		TCD 3.6 L4
Abgasstufe .....		Stage V / TIER4f
Abgasnachbehandlung .....		DOC+DPF+SCR
Kühlung .....		Flüssigkeit
Anzahl der Zylinder .....		6
Leistung ISO 3046 .....	kW	150,0
Leistung SAE J 1995 .....	hp	202,0
Drehzahl .....	min-1	2.300
Kraftstoff .....		Diesel
Elektrische Ausrüstung .....	V	12
Antriebsart .....		hydrost.
Bandage angetrieben .....		Serie

### Bandagen und Reifen

Reifengröße .....		750/65 R26
-------------------	--	------------

### Bremsen

Betriebsbremse .....		hydrost.
Feststellbremse .....		hydromech.

### Lenkung

Art der Lenkung .....		Pendel-Knick
Lenkbetätigung .....		hydrost.
Lenk- / Pendelwinkel +/- .....	grad	35/12

### Erregersystem

Frequenz .....	Hz	26
Amplitude (1) .....	mm	0 - 2,50
Zentrifugalkraft .....	kN	500
Zentrifugalkraft .....	t	51,0

### Variosystem

Antriebsart .....		hydrost.
Antriebsart .....		hydrost.

### Füllmengen

Kraftstoff .....	l	280,0
------------------	---	-------

Technische Änderungen vorbehalten. Maschinen können mit Sonderzubehör abgebildet sein.

### Standardausrüstung

- BOMAG ECOMODE
- BOMAG VARIOCONTROL
- TERRAMETER
- Warn-, Hinweis- und Betriebsanzeigen im LCD
- Hydrostatischer Fahr- und Vibrationsantrieb
- Hydrostatische Knicklenkung
- Knickgelenksperre
- Hinterachse mit zwei Federspeicherbremsen
- Selbstsperrdifferential
- Horn
- Einhandbedienung für Fahren und Vibration
- Höhen- und längsverstellbarer Sitz mit Armlehne
- NOT-AUS
- Rückfahrwarneinrichtung
- Arbeitsbeleuchtung vorne / hinten
- Doppelpumpensystem für Fahrtrieb
- Verlade-Modus
- Batterietrennschalter
- BOMAG TELEMATIC
- Getönte Sicherheitscheiben

### Zusatzausrüstung

- \* ROPS/FOPS Kabine mit Sicherheitsgurt
  - Schiebefenster
- Klimaanlage
- Rückfahrkamera
- BOMAG ECOSTOP
- Radio (DAB)
- Beleuchtung nach StVZO
- Sonderlackierung
- Rundumkennleuchte
- Standheizung
- Umweltverträgliches Hydrauliköl
- Komfortpaket: Verstellbarer Sitz und verstellbare Lenksäule
- Komfortpaket PLUS:
  - Luftgefederter Sitz, drehbar
  - Verstellbare Lenksäule
- Komfortpaket PLUS 2:
  - Luftgefederter Sitz, drehbar
  - Verstellbare Lenksäule
- Messtechnik- und Maschinendaten-Schnittstelle
- Rückfahrwarnsummer mit Breitbandton
- LED Arbeitsbeleuchtung
- Flottenmanagement-Zugang
- 360° Kamerasystem
- Remote Control
- Feuerlöscher
- Radialreifen
- Warnanzeige Gurtschloss
- Vorrüstung Schutzbelüftung
- Winterpaket
- Schnellbetankungsanlage
- BOMAP GPS Antennen Set
- BOMAP GPS Antennen Halter
- JOBLINK Schnittstelle Messtechnik
  - \* Standard bei Lieferung mit CE-Konformität

