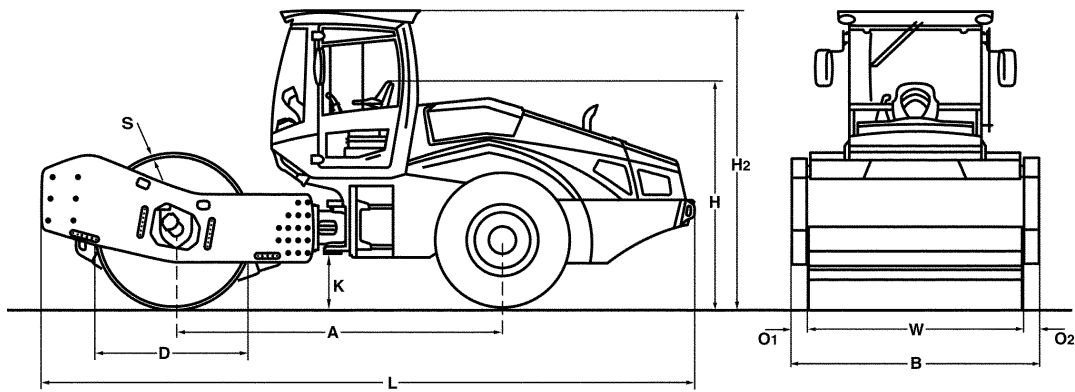


TECHNISCHE DATEN

WALZENZUG

BW 226 BVC-5 PL





Maße in mm

	A	B	D	H	H2	K	L	O1	O2	S	W
BW 226 BVC-5 PL3360	2500	1600	2340	3080	430	6740	185	185	40	2130	

Frachtangaben in m3

BW 226 BVC-5 PL

ohne ROPS

39,429

mit ROPS

51,898

Gerätetyp	Mengenleistung (m3/h)			
	Felsgestein	Kies/Sand	Mischboden	Schluff, Ton
BW 226 BVC-5 PL	1180-2120	980-1800	700-1350	385-770

Gerätetyp	Schichtdicke verdichtet (m)			
	Felsgestein	Kies/Sand	Mischboden	Schluff, Ton
BW 226 BVC-5 PL	2,00	1,60	1,10	0,50

Technische Daten

BOMAG BW 226 BVC-5 PL

Gewichte

Max. Betriebsgewicht	kg	27.580
Betriebsgewicht CECE m. ROPS-Kabine	kg	25.880
Achslast, Bandage CECE	kg	17.930
Achslast, Räder CECE	kg	7.950
Statische Linienlast CECE	kg/cm	84,2

Abmessungen

Arbeitsbreite	mm	2.130
Spurkreisradius innen	mm	4.260

Fahreigenschaften

Fahrgeschwindigkeit	km/h	0- 9,0
Max. Steigfähigkeit ohne/mit Vibration	%	50/47

Antrieb

Motorhersteller		Deutz
Motortyp		TCD 3.6 L4
Abgasstufe		Stage V / TIER4f
Abgasnachbehandlung		DOC+DPF+SCR
Kühlung		Flüssigkeit
Anzahl der Zylinder		6
Leistung ISO 3046	kW	150,0
Leistung SAE J 1995	hp	202,0
Drehzahl	min-1	2.300
Kraftstoff		Diesel
Elektrische Ausrüstung	V	12
Antriebsart		hydrost.
Bandage angetrieben		Serie

Bandagen und Reifen

Reifengröße		23.5-25 16PR
-------------------	--	--------------

Bremsen

Betriebsbremse		hydrost.
Feststellbremse		hydromech.

Lenkung

Art der Lenkung		Pendel-Knick
Lenkbetätigung		hydrost.
Lenk- / Pendelwinkel +/-	grad	35/12

Erregersystem

Frequenz	Hz	26
Amplitude (1)	mm	0 - 2,70
Zentrifugalkraft	kN	500
Zentrifugalkraft	t	51,0

Variosystem

Antriebsart		hydrost.
Antriebsart		hydrost.

Füllmengen

Kraftstoff	l	280,0
------------------	---	-------

Technische Änderungen vorbehalten. Maschinen können mit Sonderzubehör abgebildet sein.

Standardausrüstung

- BOMAG ECOMODE
- BOMAG VARIOCONTROL
- TERRAMETER
- Oszillationsmodus
- Warn-, Hinweis- und Betriebsanzeigen im LCD
- Hydrostatischer Fahr- und Vibrationsantrieb
- Hydrostatische Knicklenkung
- Knickgelenksperre
- Hinterachse mit zwei Federspeicherbremsen
- Selbstsperrdifferential
- Horn
- Einhandbedienung für Fahren und Vibration
- Höhen- und längsverstellbarer Sitz mit Armlehne
- 2 Abstreifer
- NOT-AUS
- Rückfahrwarneinrichtung
- Arbeitsbeleuchtung vorne / hinten
- Doppelpumpensystem für Fahrtrieb
- Verlade-Modus
- Batterietrennschalter
- BOMAG TELEMATIC
- Getönte Sicherheitsscheiben
- Messtechnik- und Maschinendaten-Schnittstelle

Zusatzausrüstung

- * ROPS/FOPS Kabine mit Sicherheitsgurt
 - Schiebefenster
- Klimaanlage
- Rückfahrkamera
- BOMAG ECOSTOP
- Stampffußsegmentmantel
- Radio (DAB)
- Beleuchtung nach StVZO
- Sonderlackierung
- Rundumkennleuchte
- Standheizung
- Umweltverträgliches Hydrauliköl
- Komfortpaket: Verstellbarer Sitz und verstellbare Lenksäule
- Komfortpaket PLUS:
 - Luftgefederter Sitz, drehbar
 - Verstellbare Lenksäule
- Komfortpaket PLUS 2:
 - Luftgefederter Sitz, drehbar
 - Verstellbare Lenksäule
- Rückfahrwarnsummer mit Breitbandton
- LED Arbeitsbeleuchtung
- Hochverschleißfeste Bandage
- Flottenmanagement-Zugang
- 360° Kamerasystem
- Remote Control
- Traktorreifen
- Felsreifen
- Radialreifen
- Vorrüstung Schutzbelüftung
- Winterpaket
- Schnellbetankungsanlage
- BOMAP GPS Antennen Set
- BOMAP GPS Antennen Halter
- Tablet Halter Set

* Standard bei Lieferung mit CE-Konformität

