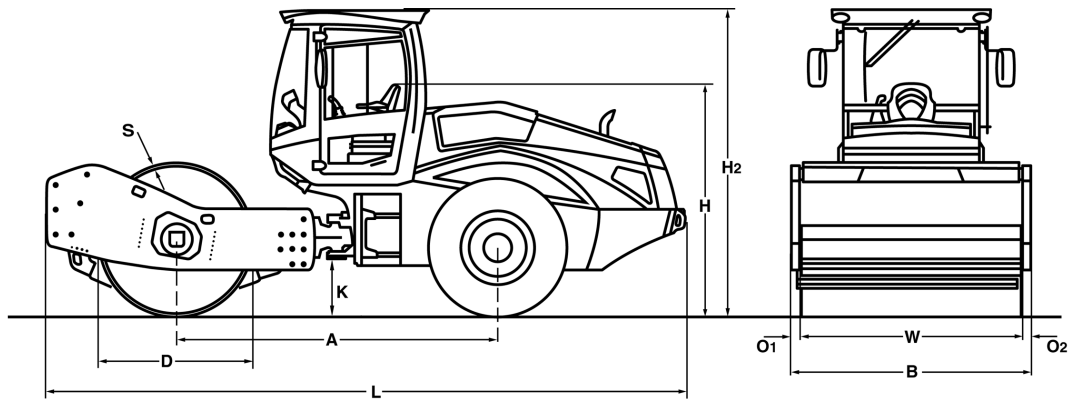


TECHNISCHE DATEN

WALZENZÜGE

BW 216 DH-5 PL, BW 216 PDH-5 PL





Maße in mm

	A	B	D	H	H2	K	L	O1	O2	S	W
BW 216 DH-5 PL	3113	2300	1500	2250	2990	490	6220	85	85	30	2130
BW 216 PDH-5 PL	3113	2300	1480	2250	2990	490	6220	85	85	25	2130

Frachtangaben in m3

BW 216 DH-5 PL
 BW 216 PDH-5 PL

ohne ROPS

32,189
 32,189

mit ROPS

42,775
 42,775

Gerätetyp	Mengenleistung (m3/h)			
	Felsgestein	Kies/Sand	Mischboden	Schluff, Ton
BW 216 DH-5 PL	700-1400	480-960	360-720	210-420
BW 216 PDH-5 PL	700-1400	480-960	360-720	250-580

Gerätetyp	Schichtdicke verdichtet (m)			
	Felsgestein	Kies/Sand	Mischboden	Schluff, Ton
BW 216 DH-5 PL	1,10	0,75	0,55	0,30
BW 216 PDH-5 PL	1,20	0,80	0,60	0,35

Technische Daten

BOMAG BW 216 DH-5 PL

BOMAG BW 216 PDH-5 PL

Gewichte

Max. Betriebsgewicht	kg	17.910	17.950
Betriebsgewicht CECE m. ROPS-Kabine	kg	16.000	17.100
Achslast, Bandage CECE	kg	10.800	11.900
Achslast, Räder CECE	kg	5.200	5.200
Statische Linienlast CECE	kg/cm	50,7	

Abmessungen

Arbeitsbreite	mm	2.130	2.130
Spurkreisradius innen	mm	3.875	3.875

Fahreigenschaften

Fahrgeschwindigkeit	km/h	0- 10,0	0- 10,0
Max. Steigfähigkeit ohne/mit Vibration	%	59/57	61/59

Antrieb

Motorhersteller		Deutz	Deutz
Motortyp		TCD 4.1 L04	TCD 4.1 L04
Abgasstufe		Stage V / TIER4f	Stage V / TIER4f
Abgasnachbehandlung		DOC+DPF+SCR	DOC+DPF+SCR
Kühlung		Flüssigkeit	Flüssigkeit
Anzahl der Zylinder		4	4
Leistung ISO 3046	kW	115,0	115,0
Leistung SAE J 1995	hp	155,0	155,0
Drehzahl	min-1	2.100	2.100
Kraftstoff		Diesel	Diesel
Elektrische Ausrüstung	V	12	12
Antriebsart		hydrost.	hydrost.
Bandage angetrieben		Serie	Serie

Bandagen und Reifen

Stampffüße - Anzahl			150
Fläche eines Stampffußes	cm ²		137
Höhe der Stampffüße	mm		100
Reifengröße		23.1-26 12PR	23.1-26 12PR

Bremsen

Betriebsbremse		hydrost.	hydrost.
Feststellbremse		hydromech.	hydromech.

Lenkung

Art der Lenkung		Pendel-Knick	Pendel-Knick
Lenkbetätigung		hydrost.	hydrost.
Lenk- / Pendelwinkel +/-	grad	35/12	35/12

Erregersystem

Antriebsart		hydrost.	hydrost.
Frequenz	Hz	30/36	30/36
Amplitude	mm	2,10/1,10	1,70/0,90
Zentrifugalkraft	kN	285/220	285/217
Zentrifugalkraft	t	29,1/22,4	29,1/22,1

Füllmengen

Kraftstoff	l	250,0	250,0
------------------	---	-------	-------

Technische Änderungen vorbehalten. Maschinen können mit Sonderzubehör abgebildet sein.

Standardausrüstung

- BOMAG ECOMODE
- Doppelpumpensystem für Fahrtrieb
- Selbstsperrdifferential
- Hinterachse mit zwei Federspeicherbremsen
- Hydrostatischer Fahr- und Vibrationsantrieb
- Hydrostatische Knicklenkung
- Knickgelenksperrung
- Höhen- und längsverstellbarer Sitz mit Armlehne
- Batterietrennschalter
- Einhandbedienung für Fahren und Vibration
- Warn-, Hinweis- und Betriebsanzeigen im LCD
- Verlade-Modus
- NOT-AUS
- Arbeitsbeleuchtung vorne / hinten
- Rückfahrwarneinrichtung
- 2 Abstreifer
- Horn
- Traktorreifen (PDH)
- BOMAG TELEMATIC
- Getönte Sicherheitscheiben

Zusatzausrüstung

- * ROPS/FOPS Kabine mit Sicherheitsgurt
 - Schiebefenster
- Rückfahrkamera
- Klimaanlage
- Radio (DAB)
- Standheizung
- Komfortpaket: Verstellbarer Sitz und verstellbare Lenksäule
- Komfortpaket PLUS:
 - Luftgefederter Sitz, drehbar
 - Verstellbare Lenksäule
- Komfortpaket PLUS 2:
 - Luftgefederter Sitz, drehbar
 - Verstellbare Lenksäule
- Rundumkennleuchte
- Beleuchtung nach StVZO
- BOMAG ECOSTOP
- ECONOMIZER
- TERRAMETER
- Flottenmanagement-Zugang
- Sonderlackierung
- Stampffußsegmentmantel (DH)
- Umweltverträgliches Hydrauliköl
- Messtechnik- und Maschinendaten-Schnittstelle
- LED Arbeitsbeleuchtung
- Rückfahrwarnsummer mit Breitbandton
- 360° Kamerasystem
- Remote Control
- Traktorreifen (DH)
- Felsreifen (DH)
- Radialreifen (DH)
- Vorrüstung Schutzbelüftung
- Winterpaket
- BOMAP GPS Antennen Set
- BOMAP GPS Antennen Halter
- Tablet Halter Set
- JOBLINK Schnittstelle Messtechnik
- Hochverschleissfeste Bandage (DH)
 - * Standard bei Lieferung mit CE-Konformität

