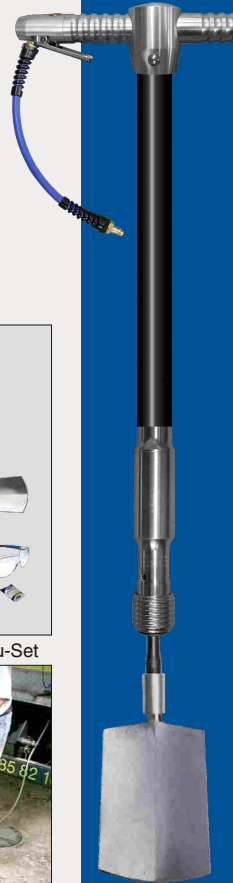


VOGT TURBOSPATEN VTS 50

Der leichte Druckluftspaten für den schweren Einsatz

made in Germany



- Handschachtung in schwerem, steinigem Erdreich
- Präzise Verdichtungsarbeiten, auch in engen Bereichen
- Aufbrechen von Beton, Fels, Asphalt und Frostböden
- Ausschachten für Fundamente und Hausanschlüsse
- Unterfangungs- und Schachtanschlussarbeiten
- Ausgraben von Stauden, Durchstoßen von Wurzelwerk
- Einbringen von Dünger und Granulaten in den Boden
- Einrammen von Straßenleitpfosten und Schneepfählen
- Räumen von Beton-, Asphalt- u. Brückenanschlußfugen



VOGT TurboSpaten Tief- und Straßenbau-Set



Aufstechen gebundener Fugen



Graben in schwerem Lehm - mit Druckluft vom Nutzfahrzeug



Boden lösen für den Saugbagger



Vielseitig im GaLaBau



Lösen von Mineralbeton



Ausstechen von Wurzelbällen, Rodungen



Pfosten setzen



Engste Bereiche verdichten



Dünger / Granulate einbringen



Aufspitzen von Beton



Aufbrechen von Asphalt

Professionell und leistungsstark

VOGT®

VOGT TURBOSPATEN



VOGT TURBOSPATEN VTS 50

Die Vorteile:

- ✓ Viele Einsatzmöglichkeiten durch große Werkzeugauswahl
- ✓ Hohe Schlagkraft für zügiges Arbeiten
- ✓ Robust bei starken Hebelkräften durch
 - 18 mm starke Meißelaufnahme und
 - frostsicherer Spezialkunststoff-Stiel
- ✓ Leichtes, ermüdungsfreies Arbeiten
- ✓ Ganzjährig, wetterunabhängig einsetzbar
- ✓ Schneller Werkzeugwechsel
- ✓ 2 Jahre Garantie
- ✓ Geringer Luftverbrauch - Versorgung über:
 - 230 Volt Kompressoren
 - Baukompressoren
 - Druckluftanschluss von Nutzfahrzeugen

Technische Daten

Typ VTS	50-80 Standard	50-50	50-65	50-120
Gesamtlänge	80 cm	50 cm	65 cm	120 cm
Gewicht	6,0 kg	5,5 kg	5,8 kg	6,7 kg
Betriebsdruck	5,0 - 6,0 bar		Schlagzahl 1960/min	
Luftverbrauch	255 l/min / 6,0 bar		Meißelaufn. 18 mm	

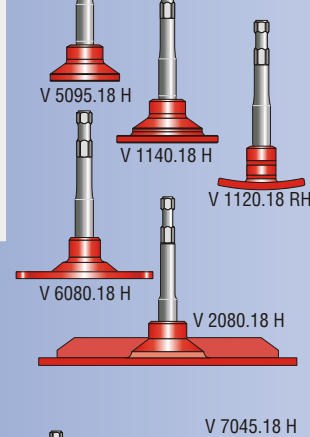
■ Weitere Längen und Werkzeuge lieferbar



Werkzeuge / Zubehör

M 100.18		Spitzmeißel I = 300 mm Beton, Fels
M 200.18		Flachmeiße I = 300 mm b = 25 mm Beton, Fels
M 340.18		Breitmeißel I = 260 mm b = 45 mm Beton, Estrich
M 360.18		Breitmeißel I = 260 mm b = 60 mm / b = 80 mm Asphalt, festes Erdreich
M 380.18		Delta-P Messer, angewinkelt b = 80 mm (M 408.18 P) b = 100 mm (M 410.18 P) Asphaltkanten, Bitumen, Parkett, Bodenfliesen, Estrich
M 410.18 P		Spatenmeißel b = 60 mm, l = 400 mm festes Erdreich
M 365.18		Halter, gerade (MG 5000.18) oder angewinkelt (M 5000.18) für Schaber b = 100 mm (B 100 S) b = 120 mm (B 120 S) b = 160 mm (B 160 S) b = 200 mm (B 200 S) Pflasterfugen, Bitumen, Asphaltkanten, Erdreich, Bodenbeläge, Beschichtungen, Isolierungen
M 5000.18		
M 5000.18		
M 725.18		Hohlmeißel b = 22 mm l = 260 mm (M 725.18) l = 350 mm (M 725.18 L) Brückenanschlußfugen, Betonplatten-Stoßfugen Rollwagen Tiefenfixierung
RW 700		

- Verdichterplatte, div. Formen:
- rund Ø 70 / 95 / 108 mm
Straßenkontrollbohrungen
 - quadratisch □ 120 /
□ 140 / □ 200 mm Beton,
Auffüllmaterial, Schotter
 - ▒ gebogen □ 120 einneben
halbrund 180x70 mm
Kanalschacht, UF-Drainant
 - ▲ trapezf. 60/120 x 120 mm
Straßenleitpfosten-Halter
 - rechteckig 100x200 /
80x340 / 120x340 mm
zw. Leitungen, Gräben,
Gebäudeanschlüsse
Rohrverdichter
l = 440 mm, Ø 45 mm
schmale Gräben,
Leitungsbett verdichten



Z 700 Druckluftanschluss für Nutzfahrzeuge	Z 300 Präzisions- Leitungsöler	Z 400 Druckregler 0,5-10 bar	Z 100 Metall-Schlauchtrommel 20 m	Z 500 Spezial-Öl
Belüftungslanze Luft in den Boden einbringen um Staunisse zu beseitigen	Geo Injector Luft, Dünger oder Granulate in Wurzelzone einbringen	R 5230.18 H Keilspaten b=230 mm Schlitze für Leitungen, Froschzäune	GA 120.18 KH kurzer Grabspaten b=120 mm Unter- fangungen	WA 140.18 H Wurzelspaten b=140 mm b=175 mm Wurzelwerk durchtrennen
HA 160.18 H Profil Halbrundspaten b = 160 mm unterminieren, schaufeln	GA 140.18 H Grabspaten b=140 mm b=175 mm Erdreich, Schotter	GTA 85.18 H Tonspaten 85/120 x 260 mm Ton, Lehm	S 860.18 H Stockerplatte □ 60, □ 80 mm 7x7, 9x9 Zähne Beton, Sand- stein aufräumen	R 5060.18 H Einschlaghülse 22/30/50/60 mm Innen-Ø Stäbe, Pfähle einschlagen
R 1040.18 H Pfahllochvorstecher Ø 40 mm Löcher f. Schilder, Schneepfähle, Leitpfostenhalter	R 1040.18 H Pfahllochvorstecher Ø 40 mm Löcher f. Schilder, Schneepfähle, Leitpfostenhalter	R 1040.18 H Pfahllochvorstecher Ø 40 mm Löcher f. Schilder, Schneepfähle, Leitpfostenhalter	R 1040.18 H Pfahllochvorstecher Ø 40 mm Löcher f. Schilder, Schneepfähle, Leitpfostenhalter	R 1040.18 H Pfahllochvorstecher Ø 40 mm Löcher f. Schilder, Schneepfähle, Leitpfostenhalter

VOGT Baugeräte GmbH

Industriestrasse 39
D-95466 Weidenberg
☎ +49 (0) 92 78 / 774 33-0
☎ +49 (0) 92 78 / 774 33-11
info@vogt-baugeraete.de
www.vogt-baugeraete.de



Technische Änderungen vorbehalten · Druck Nr. 09/2010